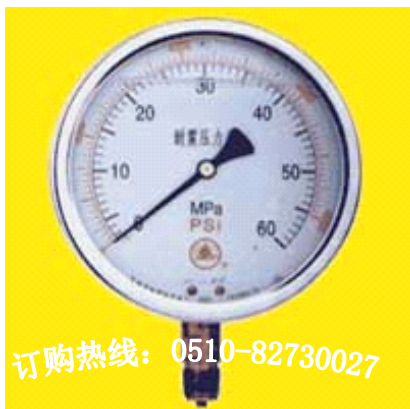


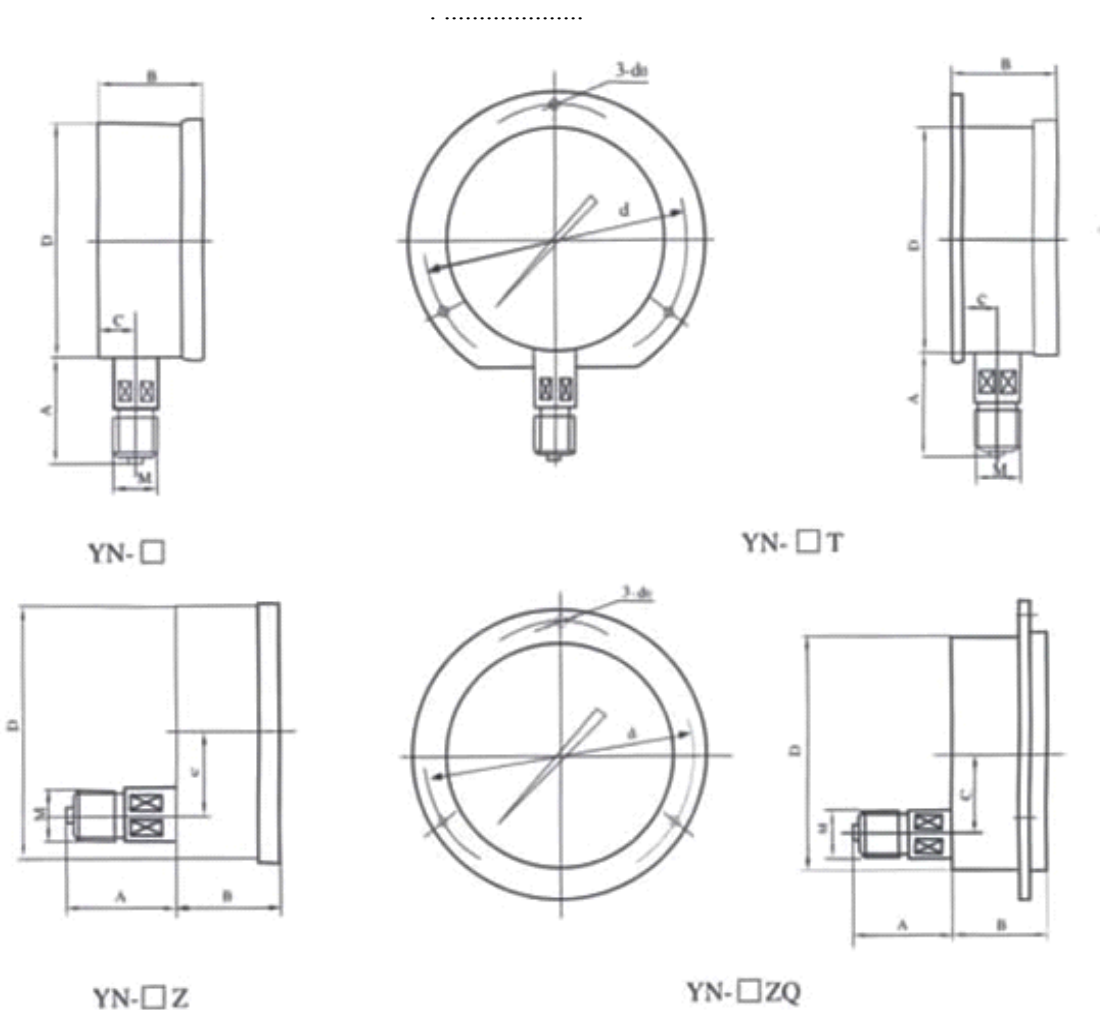
国际品质，支持国货，要用就用中国人自己的！无锡市特种压力表有限公司（通过 ISO9001:2000 质量管理体系认证）  
 中国计量协会会员单位 全国压力仪表行业协会常务理事单位 全国压力表行业标准制定单位 中国化工装备总公司定点生产单位



**YN50,60,100,150 耐震压力表**

耐震压力表适用于环境剧烈振动场所，可耐受介质的脉动，冲击及突然卸荷，仪表指示稳定清晰广泛应用于机械、石油、化工、冶金、矿山、电力等部门，测量对铜和铜合金无腐蚀性介质的压力。

外形尺寸：



邮编：214125

地址：江苏省无锡市滨湖区雪浪双新工业园

<http://www.ok123456789.com>

E-mail:13033500335@163.com

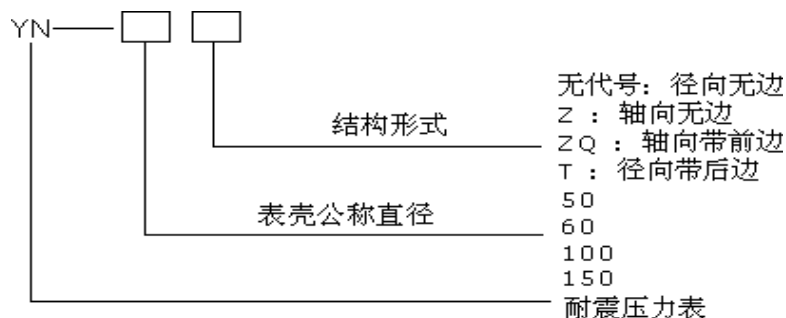
电话：0510-82730027

传真：0510-85182228

联系人：严峰

移动电话：(0) 130-335-00-335

**型号命名：**



**技术参数：**

使用工作温度：-5℃~55℃； -25℃~55℃

仪表执行标准：Q/320211 DGH01-2003

型号	结构形式	精确度%	测量范围 MPa
YN-50Z	轴向无边	±2.5	0~0.16;0~0.25;0~0.4;0~0.6;0~1.0 0~1.6;0~2.5;0~4;0~6;0~10; 0~16;0~25;0~40;0~60
YN-60	径向无边		
YN-60T	径向带后边		
YN-60Z	轴向无边		
YN-60ZQ	轴向带前边		
YN-100	径向无边	±1.6	-0.1~0;-0.1~0.06;-0.1~0.15; -0.1~0.3;-0.1~0.5;-0.1~0.9 -0.1~1.5;-0.1~2.4; 0~0.16;0~0.25;0~0.4;0~0.6;0~1.0;0~1.6 0~2.5;0~4.0;0~6.0;0~10;0~16 0~25;0~40;0~60
YN-100T	径向带后边		
YN-100Z	轴向无边		
YN-100ZQ	轴向带前边		
YN0150	径向无边		
YN-150T	径向带后边		
YN-150Z	轴向无边		
YN-150ZQ	轴向带前边		

注：轴向可按要求带方形前边。

使用工作环境振动频率不大于25Hz，振幅不大于1mm

国际品质，支持国货，要用就用中国人自己的！无锡市特种压力表有限公司（通过 ISO9001:2000 质量管理体系认证）  
 中国计量协会会员单位 全国压力仪表行业协会常务理事单位 全国压力表行业标准制定单位 中国化工装备总公司定点生产单位

型号	外形尺寸 mm						
	A	B	C	D	d	d <sub>0</sub>	M
YN-50Z	29	24	0	50	/	/	14X1.5
YN-60	31	32	14	60	/	/	
YN-60T	31	32	15		75	3.4	
YN-60Z	30	32	0		/	/	
YN-60ZQ	30	32	0		75	3.4	
YN-100	44	45	18	100	/	/	20X1.5
YN-100T	44	46	19		118	5.5	
YN-100Z	43	45	34		/	/	
YN-100ZQ	43	45	44		118	5.5	
YN-150	50	47	19	149	/	/	20X1.5
YN-150T	50	48	20		165	5.5	
YN-150Z	51	47	55		/	/	
YN-150ZQ	51	47	55		165	5.5	

注：连接螺纹可按要求订货

**使用与订货须知：**使用中因环境温度过高，仪表指示值不回零位，可用细针在仪表橡皮塞上通一小孔，使仪表内腔与大气相通即可。工作环境应无腐蚀性气体。订货请说明名称、型号及测量范围。

本公司可根据用户需要，设计、制造特殊用途的压力表产品，欢迎来人来电、来函洽谈！

如果您对我们的产品感兴趣，请发个邮件或拨个电话，我们立即将有关资料、价格传真过去，供您参考选用。真诚的希望能有机会为您服务，在交往中加深了解，在了解中密切合作，以求和您共同发展，取得更大的成就。欢迎新老朋友索取资料 and 价格，有函必复，有电必回，加强沟通，力求双赢。

国际品质，支持国货，要用就用中国人自己的！欢迎点击 <http://www.ok123456789.com> 浏览购买！